

**emko®**

**narzędzia hydrauliczne dla przemysłu**

*na rynku od 1996r.*



**cylindry**

**pompy**

**lewarki**

**prasy**

**kłucze**

**ściągacze**

**przecinaki**

**zakuwarki**



**ŚCIĄGACZE HYDRAULICZNE**

## Ściągacze hydrauliczne zintegrowane

- Własność samozacisku na ściągającym elemencie podczas rosnącego nacisku tłoczyska.
- Pompa wbudowana w korpus, zapewniająca małe rozmiary ściągacza.
- Szybko zdejmowalna dźwignia pompy w gnieździe obracalnym o 360°.
- Zbiornik przeponowy zapewniający działanie w każdej pozycji.
- Łatwo dostępne pokrętko zaworu kontrolnego.
- Chromowane wykończenie zapobiegające korozji.
- Hartowane śruby z wytrzymałego stopu metali.
- Uniwersalna głowica (montowanie 2 lub 3 ramion w zależności od potrzeby).
- Wbudowany zawór nadmiarowy zabezpieczający układ przed przeciążeniem.
- Głowica nośna i ramiona z hartowanego stopu stali kutej.
- Szybka regulacja zasięgu ściągacza za pomocą nakrętki.
- Utwardzone szczęki z karami antyślizgowymi.
- Chromowane i hartowane tłoczysko.
- Sprężynowy bolec centrujący na końcu tłoczyska (demontowalny).
- Możliwość regulacji długości ramion.
- Szybki sprężynowy powrót tłoczyska.

model	nacisk ton	zasięg max (mm)	rozstaw max (mm)	wysuw tłoczyska (mm)	masa (kg)	zestaw jarzmowy (opcjonalnie)
PH63	6	155	200	85	5,0	PHAS6
PH83	8	190	250	85	6,6	PHAS8
PH113	11	230	280	80	8,0	-
PH123	12	270	375	85	8,0	PHAS12
PHZ-20	20	360	520	111	22,0	-
PHZ-30	30	360	550	111	32,0	-



## Ściągacze samocentrujące z synchronicznym chwytem



- Konstrukcja ramion ściągaczy samocentrujących zintegrowanych PH-S zapewnia całkowicie centryczny uchwyt ściąganego elementu - tzn. ramiona synchronicznie zachowują zawsze taki sam - centryczny układ względem osi tłoczyska.
- Tak jak w standardowych ściągaczach serii PH głowica hydrauliczna połączona z zestawem jarzmowym PHAS tworzy ściągacz jarzmowy do powierzchniowego demontażu delikatnych elementów.

model	nacisk ton	zasięg max (mm)	rozstaw (mm)	wysuw tłoczyska (mm)	masa (kg)	zestaw jarzmowy (opcjonalnie)
PH-S63	6	230	380	70	10,0	PHAS6
PH-S83	8	280	450	85	10,0	PHAS8
PH-S123	12	305	485	85	12,5	PHAS12
PH-S203	20	365	570	111	24,0	-
PH-S303	30	465	680	111	36,0	-

**NOWOŚĆ!** - rewelacyjne 3-częściowe jarzma TRS zapewniające maksymalnie bezpieczny chwyt łożyska płaszczyną jarzma w miejscach trudnodostępnych - przy wykorzystaniu trójramiennego uchwytu ściągaczami PH i PH-S w zakresie do 30 ton.

model	chwytana średnica (mm)	wymagany ściągacz
TRS-12	φ 90 + 340	PH83, PH113, PH123 PH-S83, PH-S123
TRS30	φ 140 + 495	PHZ-20, PHZ-30 PH-S203, PH-S303



## Osprzęt jarzmowy ściągaczy zintegrowanych PHAS

- Zestaw nóg gwintowanych oraz rama nośna i jarzmo po połączeniu z korpusem ściągacza zintegrowanego tworzy uniwersalne narzędzie do jarzmowego demontażu łożysk i kół pasowych.
- Użycie ściągacza jarzmowego znacznie polepsza uchwyt oraz zmniejsza ryzyko uszkodzenia ściąganego elementu.



model	zasięg max (mm)	max. rozstaw jarzma (mm)
PHAS6	280	150
PHAS8	280	150
PHAS12	325	225

## ŚCIĄGACZE 2/3-RAMIENNE MECHANICZNE

model	nacisk (ton)	ilość ramion	zasięg max (mm)	rozstaw max (mm)
1023	2	2/3*	85,7	121,0
1026	5	2/3*	83,0	178,0
1027	5	2/3*	140,0	178,0
1037	7	2/3*	127,0	267,0
1036	7	2	222,0	241,0
1038	7	2/3	222,0	279,0
1040	13	2	387,0	394,0
1041	13	2/3	279,0	356,0
1042	13	2/3	387,0	432,0
1044	17	2	476,0	406,0
1045	17	3	386,0	356,0
1046	17	3	476,0	406,0
1050	25	3	565,0	508,0

\*- ramiona zakończone obustronnie pazurami chwytającym

## Ściągacze do łożysk

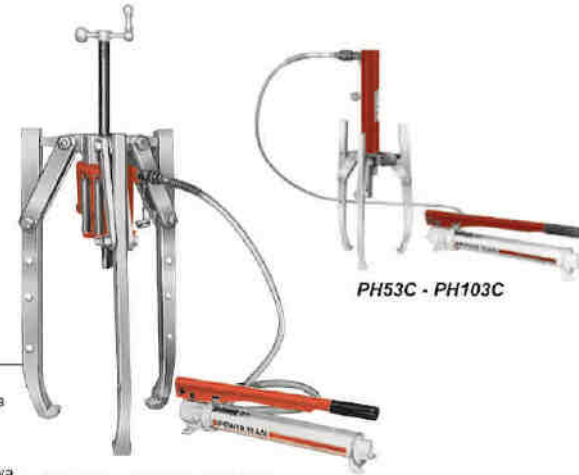


- Solidna konstrukcja z wytrzymałej stali stopowej.
- Własność Grip-O-Matic - samozaciskający się chwyt przy rosnącym nacisku.
- Gwinty toczone zabezpieczone antykorozyjnie.

## ŚCIĄGACZE 3-RAMIENNE "GRIP-O-MATIC"

- Własność „Grip-O-Matic®” - siła chwytu ramion wzrasta wraz z siłą nacisku.
- Możliwość wykorzystania demontowalnych cylindrów np. jako podnośniki.

model	nacisk ton	ilość ramion	zasięg max (mm)	rozstaw max (mm)	wysuw tłoka (mm)	masa (kg)	skład zestawu
PH53C	5	2/3	222	292	133	9,1	rama 2/3 ramienna, cylinder, pompa ręczna P55, wąż 2m
PH103C	10	2/3	381	432	257	23,6	
PH173	17	3	292	508	51	34,0	rama 3-ramienna, cylinder, śruba naciskowa gwintowana, pompa ręczna P55, wąż 2m
PH303	29	3	494	864	64	67,7	
PH503	45	3	702	1118	76	130,0	



PH53C - PH103C

PH173 - PH303 - PH503

## ŚCIĄGACZE-WCISKACZE

- Konstrukcja umożliwiająca zarówno ściąganie elementu jak i jego montaż (wciskanie).
- Opcjonalne długości nóg, przystawki i jarzma do precyzyjnego uchwytu.

model	nacisk (tony)	zasięg max (mm)	rozstaw (mm)	zasięg przy użyciu najdłuższych nóg (mm)	masa (kg)	typ ściągacza
938	17	292	79-298	813	9,4	mechaniczny (śrubowy)
939	30	270	178-413	778	20	
PPH17	17	295	146-298	638	26,8	hydrauliczny - w zestawie: cylinder, śruba naciskowa gwintowana pompa P55 i wąż 2m.
PPH30	29	308	178-413	562	46,3	
PPH50	45	340	216-521	594	91,3	



938 - 939

PPH17 - PPH30 - PPH50

## Jarzma do odklejania łożysk, adaptory i przystawki

- Jarzma mają zastosowanie tam, gdzie zbyt mała przestrzeń nie pozwala na chwycenie łożyska przy pomocy pazurów zwykłego ściągacza.

- Krawędź nożowa (wewnętrzna) jarzma pozwala chwycić łożysko nawet gdy dostęp do niego jest bardzo ograniczony.



szerokość

nacisk max (ton)	model	gwint montażowy	rozstaw (mm)	szerokość (mm)	sugerowane ściągacze
5	1122	3/8"-16	51,0	62	1024, 1025, 1026, 1027, 7392, 7393
17	1123	5/8"-18	117,0	111	927, 1035, 1036, 1037, 1038
17	1124	5/8"-18	133,0	152	938, 1039, 1040, 1041, 1042, PPH172, PPH17
17	1130	5/8"-18	219,0	152	938, 1039, 1040, 1041, 1042, PPH172, PPH17
25	1126	1"-14	203,0	181	939, 1043, 1047
30	1127	1"-14	340,0	260	939, 1047, PH302, PPH30
50	1128	1 3/4"-12	327,0	330	PH302, PH502, PH553C, PPH50
50	1129	1 3/4"-12	425,0	425	PH502, PH553C, PPH50

UWAGA! Jarzma do odklejania łożysk mogą nie wytrzymać pełnego nacisku ściągacza, z którymi są używane. Kształt i rodzaj ściąganej części mogą powodować wygięcie lub ześlizgnięcie jarzma. Zalecany jest dobór większego modelu dopasowanego do zadania.

## PRZYSTAWKI DO WYCIĄGANIA PIERŚCIENI I ŁOŻYSK OD WEWNĄTRZ

wymagany ściągacz	model	zasięg max (mm)	rozstaw max (mm)
938	1150	102	38-152
938	1151	133	38-178
938	1152	102	38-152
PPH17	1154	102	38-152
939	1165	149	77-229
PPH30	1166	149	77-229



## ADAPTERY



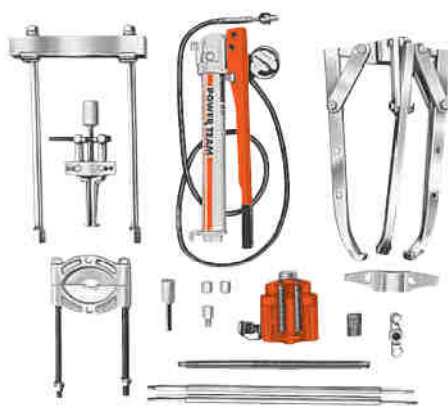
- Szeroki asortyment adapterów gwintów metrycznych dokręcanych do nóg ściągaczy PPH.
- Płytki ochroniające nakielki oraz płytki dystansowe w praktycznych zestawach

## IPS Zestawy ściągaczy hydraulicznych

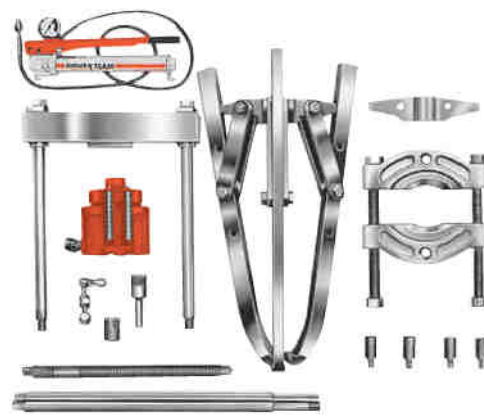
- IPS to kompletne zestawy profesjonalnych ściągaczy remontowych z bogatym oprzyrządowaniem:
  - metrycznymi i stalowymi adapterami gwintów,
  - przystawkami do wyciągania pierścieni od wewnątrz,
  - płytkami schodkowymi i ochraniaczami nakiełków.
- W każdym zestawie IPS znajduje się min. jeden cylinder naciskowy serii RT oraz pompa ręczna z manometrem, węże i złączką.
- Zestawy IPS dostarczane są w poręcznych skrzyniach magazynowych.



Zestaw IPS10M



Zestaw IPS17H i IPS30H



Zestaw IPS50H

**IPS10M** - zestaw ściągaczy mechanicznych zawierający ściągacze mechaniczne 5,7 i 13-tonowe z bogatym oprzyrządowaniem do demontażu łożysk.

**IPS17H** - zestaw ściągaczy hydraulicznych zawierający: 17-tonowy hydrauliczny ściągacz 3-ramienny PH173 z cylindrem RT172, pompę P55 z węże 2m i manometrem, ściągacz-wciskacz PPH17, jarzmo do odklejania łożysk, przystawkę do wyciągania pierścieni od wewnątrz oraz 4 adaptery gwintowane.

**IPS30H** - zestaw ściągaczy hydraulicznych zawierający: 30-tonowy hydrauliczny ściągacz 3-ramienny PH303 z cylindrem RT302, pompę P55 z węże 2m i manometrem, ściągacz-wciskacz PPH30, jarzmo do odklejania łożysk, przystawkę do wyciągania pierścieni od wewnątrz oraz 4 adaptery gwintowane.

**IPS50H** - zestaw ściągaczy hydraulicznych zawierający: 50-tonowy hydrauliczny ściągacz 3-ramienny PH503 z cylindrem RT502, pompę P55 z węże 2m i manometrem, ściągacz-wciskacz PPH50, jarzmo do odklejania łożysk oraz 5 adapterów na końce nóg i nakładkę na koniec śruby naciskowej.

## Ściągacze zmechanizowane "ENFORCER"

- Enforcer 55 - całkowicie zmechanizowany ściągacz 3-ramienny samozaciskowy na wózku o max. sile ściągania: 50 ton.
- Potrójny system hydrauliczny (pompa elektryczna i ręczna) automatycznie pozycjonujący i nastawiający ramiona Enforcera oraz zasilający cylinder naciskowy.
- Praktyczny wózek umożliwia bezproblemowe umiejscowienie ściągacza przy demontowanym elemencie oraz odjechanie ze ściągniętą częścią.
- W komplecie adaptery nakładane na tłocznisko cylindra skracające czas pracy ściągaczem.

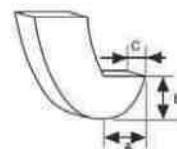


ENFORCER 55



ENFORCER 100

- Enforcer100 - unikalny 100-tonowy ściągacz hydrauliczny 2-ramienny z własnością samozacisku na ściągającym elemencie w miarę zwiększania siły nacisku.
- Łatwo manewrowalny wózek umożliwia dokładne umiejscowienie ściągacza przy demontowanym elemencie bez konieczności użycia suwnic.
- Precyzyjne ustawienie wysokości ramion przy pomocy mechanizmu korbowego.
- W komplecie adaptery nakładane na tłocznisko cylindra skracające czas pracy ściągaczem.
- Sprężyste zawieszenie ramion umożliwiające zachowanie osiowości podczas demontażu.



model	siła nacisku max (tony)	skok tłoczniska (mm)	minimalny rozstaw (mm)	zasięg przy min. rozstawie (mm)	max. rozstaw (mm)	zasięg przy max. rozstawie (mm)	A (mm)	B (mm)	C (mm)	długość całkowita (mm)	masa (kg)	zasilanie silnika
PH553C-E230	50	159	101,6	559	1219	356	22,0	32,0	48,0	2286	339	
PH553C13-E230	50	337	101,6	381	1219	178	22,0	32,0	48,0	2286	352	
PH553CL-E230	50	159	63,5	829	1149	737	22,0	32,0	48,0	2591	366	230V 50Hz 1 faza
PH553CL13-E230	50	337	63,5	651	1149	559	22,0	32,0	48,0	2591	379	
PH1002-220	94	260	381,0	1067	1219	864	57,1	25,4	127	2388	404	

### SPRZEDAŻ I SERWIS

**emko**<sup>®</sup> Narzędzia hydrauliczne dla przemysłu  
ul. Kokosowa 26 • 72-006 Szczecin-Mierzyn

tel. 091 88 69 310 • 091 46 23 808  
fax: 091 88 69 676 • 091 46 23 556

gsm: 0601 731 321  
www.emko.pl info@emko.pl