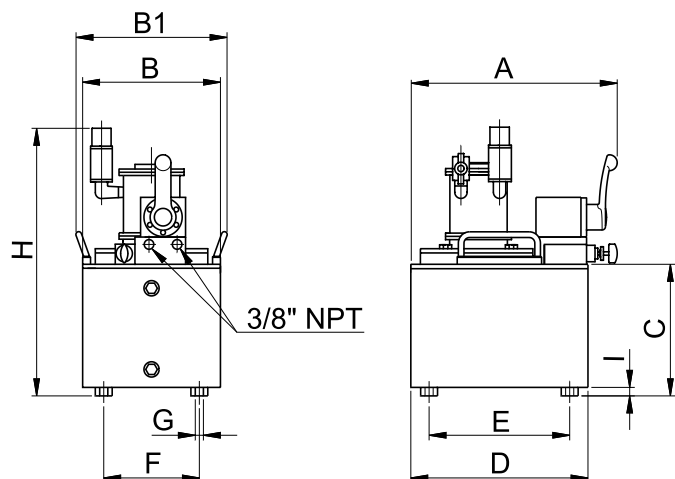


ZASILACZE MODUŁOWE 700BAR NA SPRĘŻ. POWIETRZE

MP



- Pojemność zbiornika **5 - 40 l**
- Wydajność przy 700 bar **0,9 l/min**
- Moc silnika **2,6 kW**
- Ciśnienie max **700 bar**
- Zużycie powietrza **3400 l/min**

Pompy hydrauliczne

Wymiary

Pojemność całkowita	Pojemność użytkowa	Wymiary w mm.									
Litry	Litry	A	B	B1	C	D	E	F	G	H	I
5	3,8	370	245	270	129	315	250	170	M8	390	10
10 wysoki	8,8				227					488	
10 niski	7,7	447	360	378	129	410	320	270	Ø9	390	40
20	17,7				257					518	
40	35,8	462	600	-	257	440	350	510			

Dane techniczne

MODEL	Wydajność		Ciśnienie		Silnik	
	I - Stopień	II - Stopień	I - Stopień	II Stopień	Moc	Prędkość
	l/min	l/min	bar	bar	kW	Obroty/min.
MPD	1,8	0,9	100	700	2,6	3000
MPE	9,4		85			

Diagram wydajności

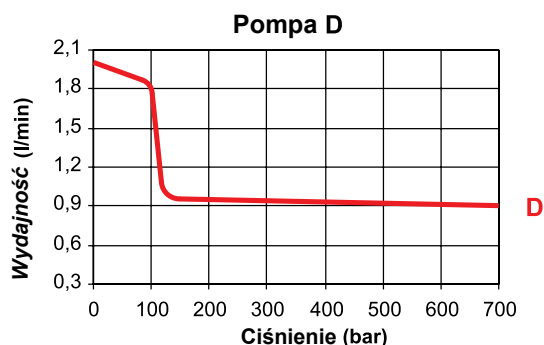


Diagram wydajności

