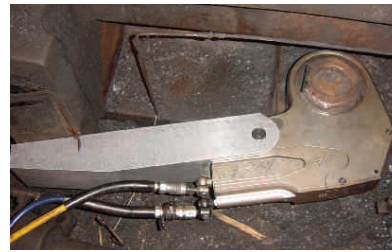
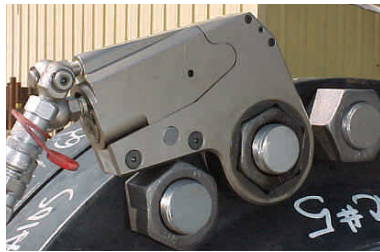
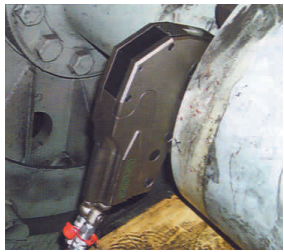




- Wymienne kasety oczkowe dla nakrętek metrycznych i calowych.
- Nowoczesna konstrukcja zapewniająca minimalny profil klucza oraz błyskawiczną wymianę kasety.
- Szybkozłączki obrotowe w płaszczyźnie 2x360° zapewniające bardzo wygodne manewrowanie kluczem i przewodami.

model	max. moment dokręcania Nm	zakres oczek sześciokątnych S mm	grubość korpusu mm	długość mm	szerokość mm	grubość pierścienia oczka mm
TX-2	2 622	19 - 60	31	144	101	9,2
TX-4	5 372	27 - 80	41	198	142	11,7
TX-8	11 737	50 - 105	52	248	177	13,7
TX-16	22 576	70 - 115	63	328	192	16,5
TX-32	48 484	80 - 155	82	388	276	23,6

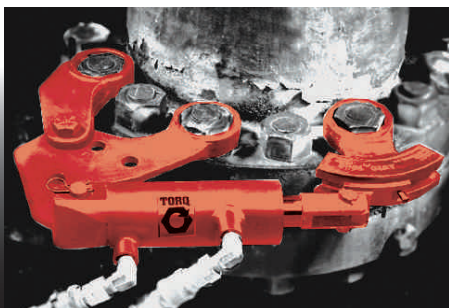
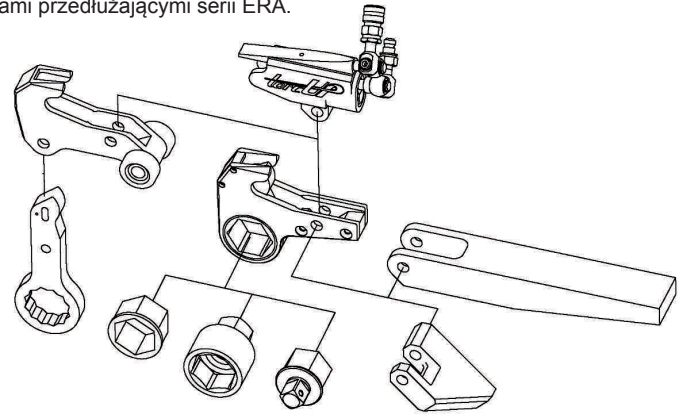


Klucze serii TX posiadając minimalny - **równomiernie płaski profil** korpusu oraz oczka kasety, umożliwiają swobodny dostęp do tych nakrętek, których inne klucze nie mają szans osiągnąć. Patentowany - spłaszczony kształt siłownika daje w efekcie narzędzie idealne do pracy w szczelinach o przestrzeni uniemożliwiającej użycie nasadek, kluczy pobijanych lub palnika.

Tak samo jak w przypadku kluczy nasadowych, seria kluczy kasetowych TX dostępna jest z bogatym oprzyrządowaniem. Korpus klucza TX może być szybko połączony jednym bolcem z dodatkowym ramieniem reakcyjnym serii LRA, a nawet z bardzo długimi ramionami przedłużającymi serii ERA.

W przypadku konieczności użycia klucza TX przy nietypowych połączeniach, bez problemu dostarczamy:

- wkładki redukcyjne zmieniające rozmiar sześciokąta oczka,
- nasadki "bezpośrednie" - z główką sześciokątną,
- adaptery do śrub imbusowych i torx,
- inne adaptery do nietypowych śrub według potrzeb Klienta.



Supercienkie klucze oczkowe TL

- Profil klucza niższy niż wysokość nakrętki - narzędzie idealne do szczelin na kołnierzach rurociągów itp.
- Kasety z systemem zapadkowym umożliwiającą pracę w obu kierunkach.
- Ciśnienie robocze: 380 bar dające ogromny moment dokręcania - do 186 000 Nm!
- Kasety oczkowe wraz z pierścieniami oporowymi - we wszystkich rozmiarach metrycznych i calowych.

model	max. moment obrotowy Nm	sugerowany rozmiar nakrętek S mm	promień zewnętrznej przestrzeni roboczej mm
TL150-4	4 400	32 - 51	228
TL200-6	11 720	55 - 80	280
TL250-9	27 460	75 - 120	356
TL325-12	61 890	110 - 135	457
TL325-18	92 830	135 - 165	685
TL400-24	186 560	155 - 210	762